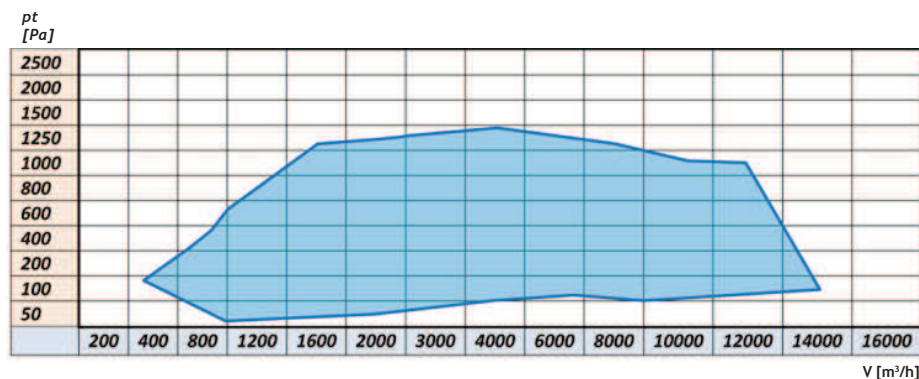
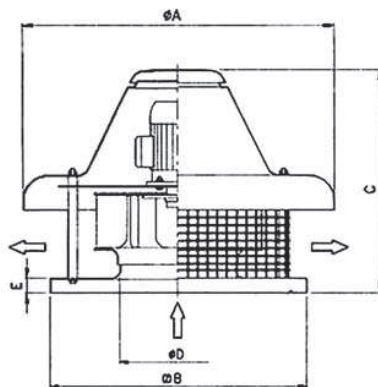


## 10.2 Ventilátory řady FORT - TCO



Rozměrové schéma řady FORT - TCO



Rozměrové schéma je ilustrativní. Rozměry uvedeny v [mm].  
V případě požadavků na přesné rozměry nás kontaktujte.

TYP	Motor		A	B	C	D	E	kg
	kW	ot./min						
TCO 202	0,18	2900	570	350	470	125	40	16
TCO 252	0,37	2900	570	400	470	180	40	16
TCO 254	0,12	1400	570	400	470	180	40	16
TCO 282	0,75	2900	570	400	470	180	40	16
TCO 284	0,18	1400	570	400	470	180	40	16
TCO 312	1,5	2900	570	500	490	200	40	20
TCO 314	0,25	1400	570	500	490	200	40	20
TCO 316	0,18	900	570	500	490	200	40	20
TCO 352	2,2	2900	800	500	550	225	40	22
TCO 354	0,37	1400	800	500	550	225	40	22
TCO 356	0,18	900	800	500	550	225	40	22
TCO 404	0,55	1400	800	600	570	250	40	32
TCO 406	0,25	900	800	600	570	250	40	32
TCO 454	1,1	1450	800	600	600	280	40	38
TCO 456	0,37	900	800	600	600	280	40	38
TCO 504	2,2	1450	1000	750	850	300	60	65
TCO 506	0,55	900	1000	750	850	300	60	65
TCO 564	4	1450	1000	850	1000	340	60	78
TCO 566	1,1	900	1000	850	1000	340	60	78
TCO 634	5,5	1450	1200	950	1050	390	60	95
TCO 636	2,2	900	1200	950	1050	390	60	95